



giroflex 40

Design door ITO-design
Geproduceerd door Flokk

Ontdek meer over giroflex 40

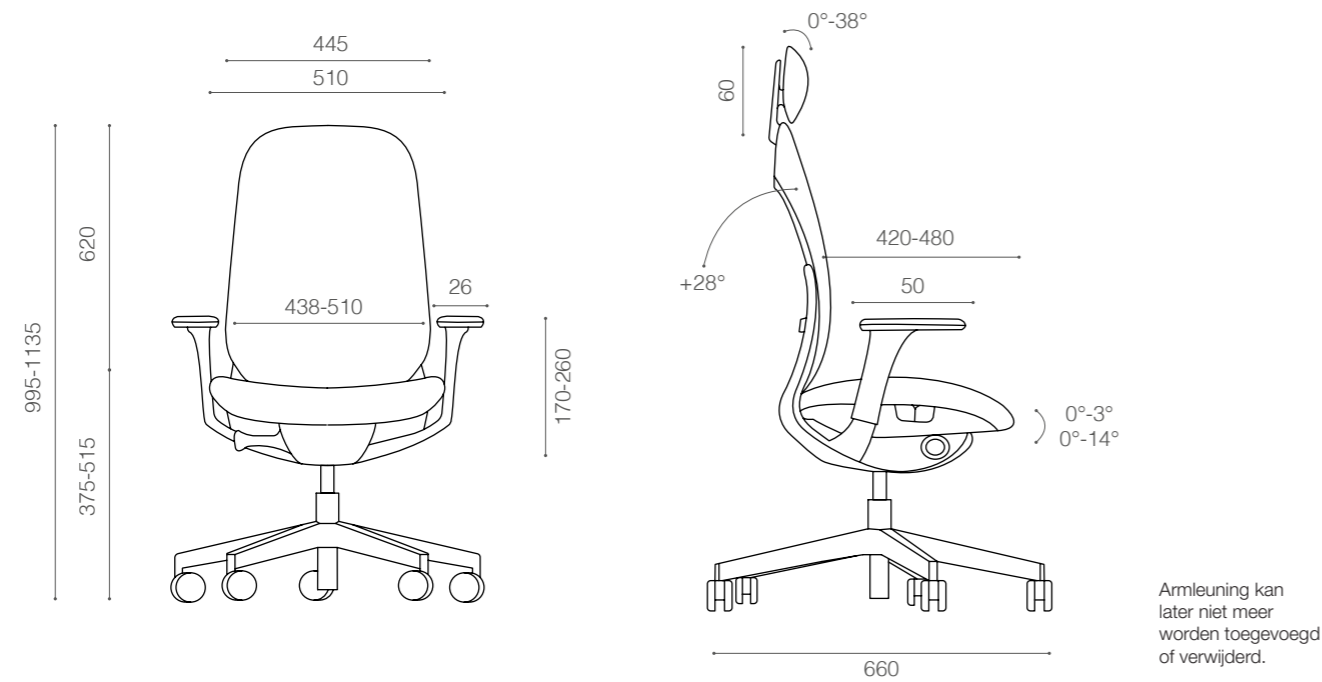


giroflex 40 is een elegante, enerverende bijdrage aan elke werkomgeving door zijn op gezondheid gebaseerde ontwerp en harmonieuze uitstraling.

Het holistische en tijdloze ontwerp van de giroflex 40 is een combinatie van het geavanceerde giroflex-DNA en discreet geplaatste functionele details in de zitting die de bloedsomloop in uw lichaam bevorderen.

De giroflex 40 biedt in de standaardversie reeds een grote verscheidenheid aan functies en biedt daarnaast een reeks opties en varianten voor een snelle en eenvoudige besluitvorming.

Afmetingen



Zithoogte belast	375-515 mm
Zithoogteverstelling	37-51 cm
Zitdiepteverstelling	6 cm
Hellingshoek zitting	0°/-3°
Totale hoogte (zonder hoofdsteun)	995-1135 mm
Hoogte rugleuning boven zitting	620 mm
Zitbreedte	510 mm
Rugleuningbreedte	445 mm
Totale breedte (5-teens voet)	660 mm (diameter 720 mm)
Verstelbereik mechanisme	45-110 kg
Gewicht met / zonder armleuningen	19,4 kg / 17,5 kg

Afmetingen in overeenstemming met EN-1335 | Afmetingen kunnen per stoel licht verschillen

Technische beschrijving

Synchro Move mechanisme	Giroflex stoelen hebben een een synchroonmechanisme, wat resulteert in een natuurlijke lichaamsbeweging als u achterover leunt in de stoel. Hoe meer u achterover leunt, hoe meer uw bovenlichaam zich opent. Deze beweging ontstaat door het synchroonmechanisme, dat de beweging van de zitting en de rugleuning afzonderlijk aandrijft, in een verhouding van ca. 1:2
Mesh rugleuning	Uitgesproken ergonomisch ontwerp voor optimale aanpassing en ondersteuning De mesh stof RUNNER van Camira garandeert optimaal comfort en luchtcirculatie
Lendensteun	In hoogte verstelbaar Handgrepen van zwart kunststof, voor hoogteverstelling en (de-)activeren van lendensteunfunctie
Zitting met dual-zone zitprofiel	Het voorste deel (ca. 1/3 van het zitoppervlak) heeft een 7° voorwaartse kanteling om de druk op de dijen te verlichten voor een optimale bloedcirculatie
Zit- en rugframe	Aluminium, gepolijst of zwart geïmpregneerd (black 810)
Voetster	5-teens kunststof voetster, black 810 Optioneel: 5-teens aluminium voetster, gepolijst of geïmpregneerd black 810
Armleggers 3D - optioneel	In hoogte verstelbaar met in de lengte en zijwaarts verstelbare armpads Let op: armleggers kunnen niet achteraf worden toegevoegd of verwijderd
Hoofdsteun - optioneel	In hoogte en diepte verstelbaar, kunststof zwart (black 810) Bekleed met de stof van de zitting, indien gemonteerd in de stof van de zitting. Optioneel: mesh RUNNER of leder NATURA
Wielen	Ø 50 mm zwart, voor harde en zachte vloeren, geremd onbelast Optioneel: Wielen zwart, 65 mm, voor harde of zachte vloeren, geremd onbelast

Configuraties

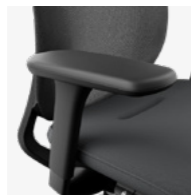
Mesh rugleuning



Zit- en rugframe



Armleggers (optioneel)



3D armlegger

Hoofdsteen (optioneel)



In hoogte verstelbaar

Voetster



5-teens voetsters wielen 50 mm



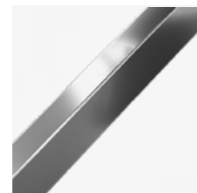
5-teens voetster wielen 65 mm



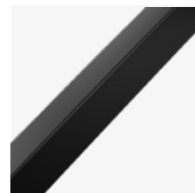
5-teens voetster met glijders



Zwart kunststof



Gepolijst aluminium



Zwart aluminium

Stoffering

Mesh rugleuning Runner

- Kleuren uit de Runner-collectie (<http://www.gabriel.dk>)
- Driedimensionaal honingraatdesign
- Optimaal dempingseffect en ondersteuning van de rug
- Uitstekende luchtdoorlaatbaarheid, optimaal klimaat
- 100% PES, Öko-Tex 100
- Vlamvertragend volgens EN 1021-1 &-2, DIN 4102: B1

Gestoffeerde zitting

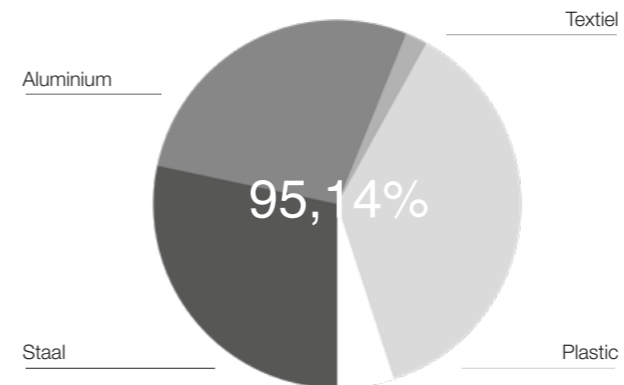
- Volledig Giroflex stoffen-, vinyl- en lederassortiment is beschikbaar

Gedetailleerde stofinformatie vindt u in de Giroflex prijslijst

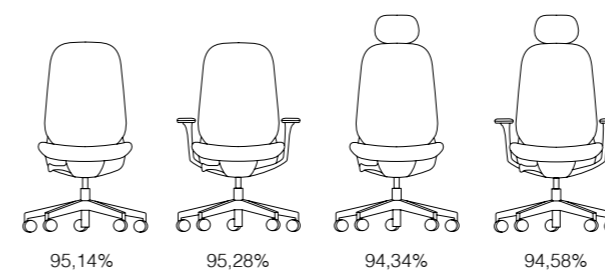
Certificaten en milieu

Certificaten

- GD-certificaat EN 1335-1/-2/-3
- GREENGUARD Gold Certificaat



Basismodel giroflex 40 (zonder armleggers en hoofdsteen)		
Recyclebaar materiaal		
Staal	4,97kg	28,40%
Aluminium	4,88kg	27,88%
Textiel	0,35kg	2,02%
Plastic (PA, PP, etc.)	6,45kg	36,84%
Niet-recyclebaar materiaal		
Schuim (PUR)	0,85kg	4,86%
Summary	17,50kg	100%



Recyclebaar materiaal in eindproduct	
Zonder armleggers en hoofdsteen	95,14%
Met armleggers	95,28%
Met hoofdsteen	94,34%
Met armleggers en hoofdsteen	94,58%